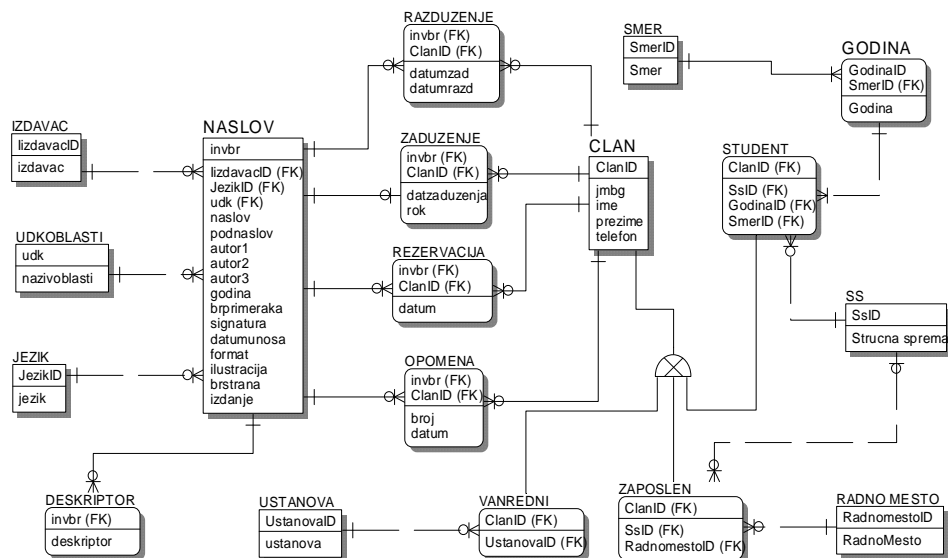


Poslovi cirkulacije u biblioteci (2)

Integralni logički model podataka za posao cirkulacije u biblioteci

Na sledećoj slici prikazan je integralni logički model podataka za poslove cirkulacije u biblioteci.



Slika 29. Integralni logički model podataka prikazan IE metodologijom u ERwin-u

Prvo će se razmotriti atributi jer među njima postoje razlike. Oni atributi koji su dati u gornjem delu grafičke reprezentacije entiteta su ključevi. Ključ je podatak koji jedinstveno obeležava atribut u entitetu. Ne može se desiti da dva entiteta imaju iste ključeve. Pored identifikujućih postoje i preneseni ključevi (Foreign Key). Oni su posledica odnosa između entiteta, koji su tipa dete-roditelj. Naime, u odnosu između dva entiteta uvek je jedan stariji. U zavisnosti da li je veza, koja se povlači od roditelja ka detetu, identifikujuća ili neidentifikujuća, primarni ključ roditelja preslikavaće se ili u oblast identifikatora ili u oblast opisnih atribut kao dete.

Identifikujuća veza (puna linija) preslikava ključ roditelja u ključ deteta, što će reći da primarni ključ roditelja jednoznačno određuje svaki slog tabele deteta. Primer su, recimo, odnosi naslov-zaduženje i član-zaduženje, koji su identifikujući pa će svaki rekord tabele zaduženja jednoznačno određivati inventarni broj naslova i matični broj člana. Ovo je u potpunosti u skladu sa dosada često preporučivanim pretraživanjem naslova po inventarnom broju a člana po matičnom broju.

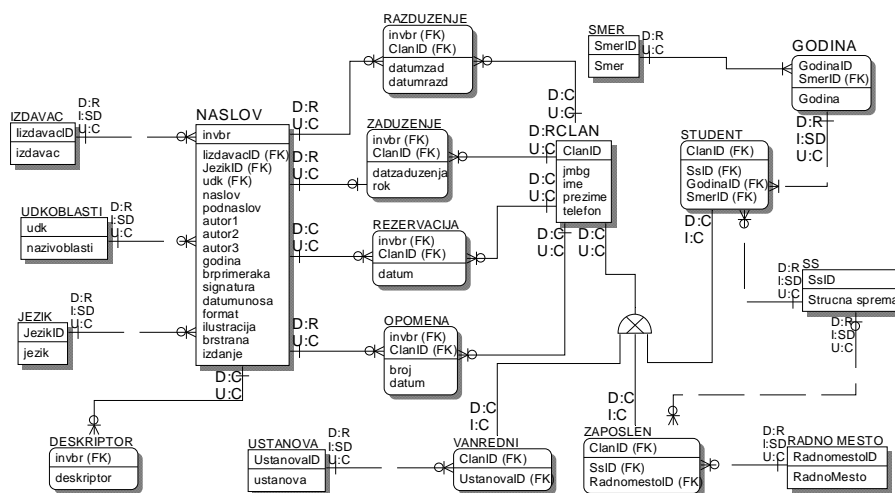
Neidentifikujuća veza (isprekidana linija) preslikava ključ roditelja kao običan atribut deteta u oblast opisnih atributa. To je slučaj odnosa svakog šifarnika prema podređenom entitetu. Na primer, u odnosu entiteta student-Godina, student je dete a Godina je roditelj. Primarni ključ entiteta Godina *GodinaID* se kao ključ roditelja preko neidentifikujuće veze preslikavaju u entitet studenta samo kao preneseni atribut a ne kao ključ. To je i razumljivo jer *GodinaID* nikako ne može biti identifikator bilo kojeg zapisa u tabeli studenta.

U pogledu kardinalnosti veza je interesantno dati komentar, na modelu entiteti-veze česte veze, između nekog šifarnika i entiteta deteta. Šifarnik je takav entitet (buduća tabela) koji čuva podatke koji će služiti za dodeljivanje vrednosti nekog atributa rekorda druge potčinjene tabele. Šifarnik obezbeđuje tačan unos podatka i onemogućava

neregularnu pretragu. Kardinalnost veze sa šifarnikom svuda na modelu je ista. Od strane šifarnika je jedan i samo jedan, a od strane deteta je nula, jedan ili više. Takva kardinalnost ima opravdanje u realnom sistemu. Recimo, nakon što se zavede nova UDK oblast ona može imati svrstan nijedan, jedan ili više Naslova, dok jedan naslov može imati samo jedan UDK broj, koji je pridružen UDK oblasti.

Na modelu entiteti - veze moguće je intervenisati na još jednom detalju od značaja. Radi se o referencijalnim integritetima veza. Referencijalni integritet je svojevrsno pravilo, mehanizam kojim se definišu posledice izvršenja operacija nad jednim učesnikom po drugog učesnika u vezi.

Moguće operacije nad entitetom su: Insert(ubacivanje novog sloga), Update (izmena postojećeg sloga) i Delete (brisanje postojećeg sloga).



Slika 30. Integralni logički model podataka sa definisanim referencijalnim integritetom

Akcije koje određuje posledice izvođenja operacija su sledeća: Restrict (odbijanje operacije ako je narušen integritet entiteta), Cascade (operacija se prosleđuje), No action (operacija se nesmetano izvodi), Set Default (kreira se predpostavljeni objekat, vrednost uvezenog ključa se postavlja na podrazumevanu vrednost) i Set Null (atribut, uvezani ključ koji uspostavlja vezu se postavlja na nul vrednost svoga tipa).

Veza podtipa postoji između entiteta clan i njegovih kategorija (student, zaposlen i vanredni). U tom slučaju svako brisanje sloga deteta izazvaće i brisanje povezanog sloga (poljem matičnog broja) u tabeli člana. To isto važi i za operaciju ubacivanja novog sloga u tabelu deteta.

U pogledu neidentifikujućih veza može se uočiti istovetni referencijalni integritet sa strane entiteta roditelja. Tu je postavljena u slučaju operacije brisanja akcija Restrict(što znači da neće doći do brisanja sloga roditelja ako postoji jedan ili više povezanih slogova entiteta deteta), u slučaju operacije dodavanja novog sloga tabeli roditelja akcija set default (na povezane slogove u tabeli deteta u polje koje vezuje za roditelja postavlja se podrazumevana vrednost) i u slučaju operacije update (izmene sloga) akcija cascade (svaka izmena na slogu roditelja povlači za sobom promene na povezanom slogu tabele deteta).

Primer za napred iznesene stavove je referencijalni integritet entiteta Godina u odnosu na dete entitet student. Kada se briše bilo koji slog iz tabele šifarnika Godina (tačnije kada se briše GodinaID) to se nemože izvesti sve dok postoji zapis makar i jednog člana koji je student te Godine. Kada se desi da se kreira novi slog u tabeli šifarnika

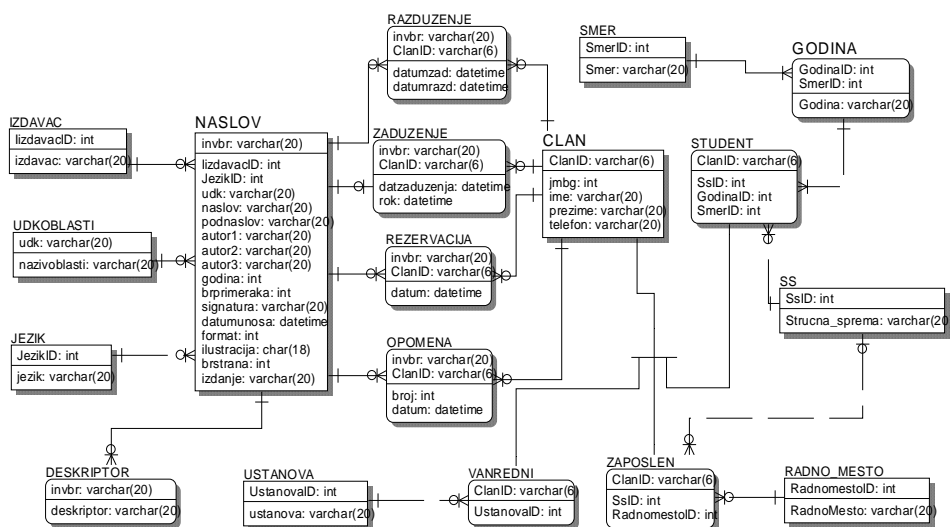
Godina onda će u povezanim slogovima tabele studenta vrednosti kolone koja ih povezuje (GodinalD) biti postavljene na neku unapred definisanu podrazumevanu vrednost. Kada dođe do izmene bilo kog postojećeg sloga tabele šifarnika Godina (recimo promena polja GodinalD) uzrokuje izmenu tog uvezenog polja u povezanim slogovima tabele Studenta.

Kod referencijalnog integriteta roditelja u identifikujućoj vezi situacija je drugačija. Na primer red tabele clana se neće moći izbrisati sve dok postoji makar i jedan red u tabeli zaduženja povezan sa njima. Drugim rečima, clan se nemože ispisati iz biblioteke sve dok ne razduži sve naslove koji se nalaze kod njega. Svaka promena na redu clana izaziva odgovarajuće promene na povezanim slogovima tabele zaduženja. To znači da će neka izmena matičnog broja clana morati da se reflektuje na evidenciju zaduženja tog clana. Referencijalni integritet entiteta clana prema entitetu rezervacija je nešto drugačiji, bar što se tiče slučaja brisanja sloga entiteta clana (brisanje sloga clana dovešće do brisanja povezanog sloga rezervacije). Naime rezervacija se definitivno može ukloniti u momentu ispisa clana, koji je vršio rezervaciju, iz biblioteke, jer rezervacija nije odnos materijalnog karaktera.

Generisanje fizičkog model iz logički modela podataka

Prvo se u CASE alatu ERwin vrši izbor ciljane DBMS (Database Management System- Sitem za upravljanje bazama podataka), podešavaju opcije generatora i generišu tabele baze podataka.

Na sledećoj slici prikazan je izgenerisan fizički model podataka iz logičkog modela podataka korišćenjem CASE alata ERwin.



Slika 31. Fizički model podataka prikazan u ERwin-u

Fizički pogled na model entiteti veze za razliku od logičkog modela sadrži podatke o tipovima kolona tabele. Međutim samo za atribute tipa karakter data je podrazumevana dimenzija podataka od 20 znakovnih mesta. Već tu je jasno da neki atributi neće morati imati toliku dimenziju dok će nekima trebati i proširenje (inventarni broj naslova sigurno neće trebati svih 20 znakovnih mesta, dok će za imena nekih naslova trebati i više karaktera kako bi se zapisali). Definisanje domena i korekcije te vrste nemoguće je vršiti na ovom mestu, već se to (dizajn baze podataka) čini u izbranom sistemu za upravljanje bazama podataka. Za sve ostale tipove koji nisu karakter dimenzije nisu date. Značaj fizičkog modela je u tome što se samo iz njega može izvršiti generisanje tabele izbrane ciljane baze podataka. Ovde je izabrana baza podataka SQL Server.

Generisanje šeme BP

Generisanje fizičkih tabela vrši se na osnovu logičkog i fizičkog modela koji je izrađen u fazi objektno orijentisanog dizajna, a uz pomoć Data Definition Language(DDL) skripta. Evo izgleda tih linija DDL jezika.

<pre>CREATE TABLE CLAN (ClanID varchar(6) NOT NULL, jmbg int NOT NULL, ime varchar(20) NULL, prezime varchar(20) NULL, telefon varchar(20) NULL) ALTER TABLE CLAN ADD PRIMARY KEY (ClanID) CREATE TABLE DESKRIPTOR (invbr varchar(20) NOT NULL, deskriptor varchar(20) NULL) ALTER TABLE DESKRIPTOR ADD PRIMARY KEY (invbr) CREATE TABLE GODINA (GodinalID int NOT NULL, SmerID int NOT NULL, Godina varchar(20) NULL) ALTER TABLE GODINA ADD PRIMARY KEY (GodinalID, SmerID) CREATE TABLE IZDAVAC (lizdavaclD int NOT NULL, izdavac varchar(20) NULL) ALTER TABLE IZDAVAC ADD PRIMARY KEY (lizdavaclD) CREATE TABLE JEZIK (JezikID int NOT NULL, jezik varchar(20) NULL) ALTER TABLE JEZIK ADD PRIMARY KEY (JezikID) CREATE TABLE NASLOV (invbr varchar(20) NOT NULL, lizdavaclD int NOT NULL, JezikID int NOT NULL, udk varchar(20) NOT NULL, naslov varchar(20) NULL, podnaslov varchar(20) NULL, autor1 varchar(20) NULL, autor2 varchar(20) NULL, autor3 varchar(20) NULL,</pre>	<pre> godina int NULL, brprimeraka int NULL, signatura varchar(20) NULL, datumunosa datetime NULL, format int NULL, ilustracija char(18) NULL, brstrana int NULL, izdanje varchar(20) NULL) ALTER TABLE NASLOV ADD PRIMARY KEY (invbr) CREATE TABLE OPOMENA (invbr varchar(20) NOT NULL, ClanID varchar(6) NOT NULL, broj int NULL, datum datetime NULL) ALTER TABLE OPOMENA ADD PRIMARY KEY (invbr, ClanID) CREATE TABLE RADNO_MESTO (RadnomestoID int NOT NULL, RadnoMesto varchar(20) NULL) ALTER TABLE RADNO_MESTO ADD PRIMARY KEY (RadnomestoID) CREATE TABLE RAZDUZENJE (invbr varchar(20) NOT NULL, ClanID varchar(6) NOT NULL, datumzad datetime NULL, datumrazd datetime NULL) ALTER TABLE RAZDUZENJE ADD PRIMARY KEY (invbr, ClanID) CREATE TABLE REZERVACIJA (invbr varchar(20) NOT NULL, ClanID varchar(6) NOT NULL, datum datetime NULL) ALTER TABLE REZERVACIJA ADD PRIMARY KEY (invbr, ClanID) CREATE TABLE SMER (SmerID int NOT NULL, Smer varchar(20) NULL)</pre>
---	--

Slika 32. SQL skript fajl generisan iz ERwin-a

Izrade korisničke aplikacije za posao cirkulacije u biblioteci

Polazi se od definisanih opcija u meniju na osnovu postavljenog modela procesa u BPwin-u. Na sledećoj slici prikazana je šema glavnog menija aplikacije koja sadrži sledeće opcije:

<ul style="list-style-type: none"> • Cirkulacija <ul style="list-style-type: none"> • Zaduzivanje • Razduzivanje • Opomena • Rezervacija • Pretrazivanje <ul style="list-style-type: none"> • Autor • Naslov • Izdavac • Jezik • Datum • Signatura • Deskriptor • UDK • Inventarski broj • Korisnici <ul style="list-style-type: none"> • Upis • Ispis • Pregeled 	<ul style="list-style-type: none"> • Knjige <ul style="list-style-type: none"> • Evidencija <ul style="list-style-type: none"> • Zavodjenje • Rashodovanje • Stanje • Kataloski listic • Nalepnice • Izvestaji <ul style="list-style-type: none"> • po Korisnicima • po Knjigama • Prinovljenih knjiga <ul style="list-style-type: none"> • Godisnji • Periodicni • Materijalno <ul style="list-style-type: none"> • MP20 • VB-15 	<ul style="list-style-type: none"> • Opcije <ul style="list-style-type: none"> • Novo nalog • Izmene • Promeni lozinku • Izloguj se • Sifarnici <ul style="list-style-type: none"> • Smer • Godina • Strucna sprema • Izdavac • Radno mesto • Ustanova • Jezika • UDK oblasti • Dopune podataka • O autoru • Backup <ul style="list-style-type: none"> • Export • Import • Kraj
---	--	--

Slika 33. Izgled menija

Iz ove forme se ulazi u sve ostale forme aplikacije, putem komandi iz menija u vrhu prozora. Sada se vidi mala reorganizacija funkcija podsistema u odnosu na stablo aktivnosti koje je dato u poglavlju definisanja korisničkih zahteva, Tako postavljen meni je u funkciji efikasnijeg rada korisnika sa aplikacijom. Naime, korisno je imati sve operacije vezane za knjigu ili korisnika (iako je evidencija korisnika u dijagramima slučaja upotrebe bila svrstana u cirkulaciju) odvojene na jednom mestu, pogotovu što je takva organizacija menija bila prisutna i u prethodnom rešenju.

Stavka backup-a ima opcije export-a i import-a, koje otvaraju odgovarajuće dijaloge za import i export podataka u podsistem.

Posebno je interesantan sadržaj stavke imena Opcije. Tu se administriraju korisnici aplikacije, otvaraju novi nalazi i promenjuju postojeći. Zatim se mogu ažurirati sadržaj šifarnika koji se nalaze u podsistemu (godina, izdavača, i dr.). Takođe tu se mogu dopunjavati podaci o naslovima i članovima biblioteke.

Izveštavati se može po korisnicima i po knjigama. Novina je izveštaj o knjigama koje su zavedene u biblioteci i to godišnji i periodični (za zadati vremenski interval).

U skladu sa postavljenim korisničkim zahtevima dodata je i stavka materijalno kojom se može doći do dva dokumenta koji se vode za naslove iz bibliotečkog fonda (materijalni list -MP 20 i karton bibliotečkog materijala-VB15).

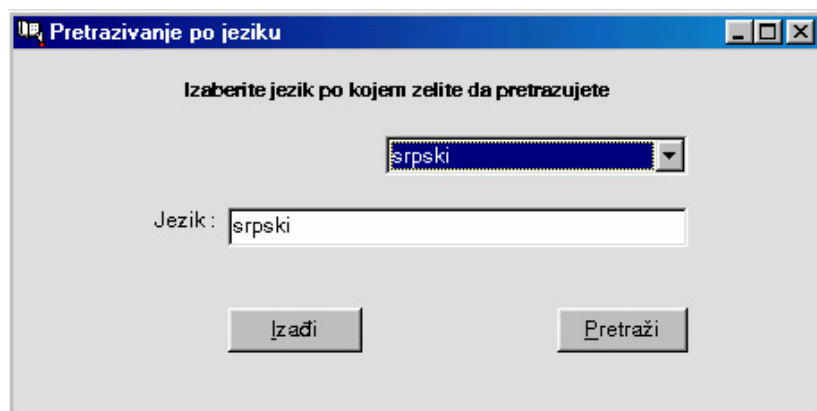
Stavke glavnog menija, kao što su cirkulacija, korisnici, knjige i pretraživanje su opcije iz sadržaja stavki u punoj funkciji i nesmetano se izvode. Recimo moguće je pretražiti naslov po deskriptoru, ali je i dodato pretraživanje po UDK broju, kojim se mogu pronaći svi naslovi iz određene oblasti ljudskog stvaralaštva i određene tematike. Slede izgledi pojedinih konkretnih formi koje se otvaraju izborom odgovarajućih opcija iz stavki menija, onim redom kako su date i u aplikaciji.

Zbog obimnosti aplikacije prikazaće se samo elementi zaduživanja i forma knjige.

Definisanje zaduživanja

Pritiskom komande zaduživanja u stavci cirkulacija glavnog menija otvara se sledeći dijalog izbora kriterijuma pretraživanja naslova biblioteke (prethodi samom pretraživanju i zaduživanju). Pretraživanje se može izvoditi izborom opcije: Autor, Naslov, Izdavac, Jezik, Datum, Signatura, Deskriptor, UDK i Inventarski broj.

Važno je reći da će se ova forma pojavljivati i pre nekih drugih formi vezanih za naslove, jer je potrebno pronaći naslov za koji se radi izveštaj, pravi pregled, kataloški listić, nalepnica ili rezervacija. Ukupno ima devet kriterijuma i svi su operativni, a izbor se vrši jednostavnim čekiranjem nekog od kriterijuma. Istovremeno je moguće izabrati samo jedan kriterijum pretrage. U konkretnom primeru uzeto je da je izabran kriterijum pretrage po jeziku. Sledi izgled forme korisničkog interfejsa koji se otvara pritiskom na dugme dalje, u zavisnosti od izabranog kriterijuma.



Slika 34. Forma izbora jezika po kojem se pretražuje naslov

S obzirom da smo izabrali kriterijum pretraživanja po jeziku na sledećoj formi se pojavljuje element klase combobox koji vuče vrednosti naziva jezika iz tabele šifarnika jezika.

Ažuriranjem šifarnika jezika menjaće se i broj i sadržaj stavki combobox-a. Izabrani jezik se prenosi na donju tekst kontrolu. Na formi postoje i dve kontrole. To je dugme izađi kojim se ponovo odustaje od pretraživanja. Dugme pretraži odpočinje pretragu tabele naslova za svim onim koji su napisani na srpskom jeziku. Rezultat pretrage će biti dat na sledećoj formi i to će biti svi naslovi koji su ranije označavani kao dela na hrvatskom i srpskohrvatskom jeziku.

Forma rezultat pretrage koja se pojavljuje je najčešća pojava u radu sa aplikacijom. Njeno pojavljivanje može biti i rezultat nekih drugih akcija kao što je komanda rezervacije, pregleda stanja naslova, štampanja nalepnice i kataloškog listića. Stavljanjem više ovakvih kontrola, koje se sve definišu nad primerkom klase naslova, na jednu formu štedi prostor, skraćuje vreme u pristupu svim podacima vezanim za jedan naslov. Korisno je imati mogućnost obavljanja jednom mestu više operacija nad naslovom, Na levoj strani maske se nalaze podaci vezani za naslov dok su sa desne strane podaci vezani za člana biblioteke koji duži primerak naslova (ako je naslov zadužen). Slučaj koji je i ovde prisutan (da je rezultat pretrage više naslova), da ima više naslova na srpskom jeziku, rezultuje pojavljivanjem broja takvih naslova u status baru. Uz pomoć odgovarajućih kontrola moguće je kretati se po skupu pretraženih naslova. U zavisnosti od trenutnog naslova se menja i sadržaj desnog dela ekrana. U status baru, u njegovom desnom delu, se nalazi i podatak o broju članova koji duže primerke takvog naslova, ako i njih ima više od jednog moguće je i kretati se po skupu članova koji duže trenutni naslov (kontrola kojima se to ostvaruje su dugmad pre.član i sle.član).

Rezultat pretrage

Podaci o naslovu :

Signatura : S-923
 Naslov : Divno čudo
 Podnaslov : priče i pouke
 Autor1 : Velimirović, Nikolaj
 Autor2 :
 Autor3 :
 Izdavač : Valjevac
 Jezik : srpski ISBN : 84-189-348-32 Godina : 1996
 Br primeraka : 9 UDK broj : 886.1 Inv. broj : 1541
 Br strana : 136 Izdanje : drugo Datum : 30.08.99
 Format(cm) :20 Mesto : Valjevo Ilustracije : NEMA
 Deskriptori : religija,svetosavlje,srpsko pravoslavlje

Podaci o članu :

JMBG :
 Ime :
 Prezime :
 Telefon :
 Jedinica :
 Čin :
 Klasa :52.klasa
 Služba :Informatika
 Primerak :

Zaduži Pre. član Sle. član
 Rezerviši

Izadi Rashoduj Kat. listić Nalepnica Prethodni Sledeći

Ukupno : 4 Trenutni : 3 Broj članova kod kojih je takav naslov : 0 Trenutni : 1

Slika 35. Forma rezultata pretrage naslova

Ko zadužuje ?

Unesite matični broj člana koji zadužuje naslov

JMBG 1504976860014

Ime : Mihailo
 Prezime Marinković

Broj primerka :

4
 5
 6
 7
 8
 9

Izadi Ponovo Zaduži

Slika 36. Forma zaduživanja trenutnog naslova

U zavisnost da li je izabrano zaduživanje, rashodovanje naslova, rezervisanje, štampanje nalepnice ili kataloškog listića neki od dugmića koji i nose imena ovih operacija nad instancom klase naslova će biti dostupni a neki ne. Ako je broj slobodnih primeraka veći od nula dugme zaduži će reagovati na događaj pritiska, u protivnom je moguće samo rezervisanje naslova. U konkretnom slučaju svi primerci naslova su slobodni pa je moguće zadužiti trenutni naslov. Pritisak na taster zaduži otvara sledeći dijalog zaduženja.

Ovde se ostvaruje koncept postavljen u toku faze dizajna, koji glasi : zadužuje se primerak, a rezerviše se naslov.

Član koji zadužuje naslov se identifikuje preko matičnog broja i samo ako se pronađe član za zadati JMBG aktiviraće se dugme zaduži. No pre toga, ako se radi o naslovu koji ima više od jednog primerka u odgovarajućem combobox-u valja izabrati neki od slobodnih primeraka. Od kontrola vezanih za ovu funkciju moguće je još i odustati od zaduživanja naslova kao i izvršiti ponovni unos u slučaju greške.

Na osnovu knjige: **Praktikum iz Analize informacionih sistema**, prof. dr Alempije Veljović